

Skruklemme (W-serien)

1 Kontakten

Elektrisk og mekanisk funksjon holdes adskilt.

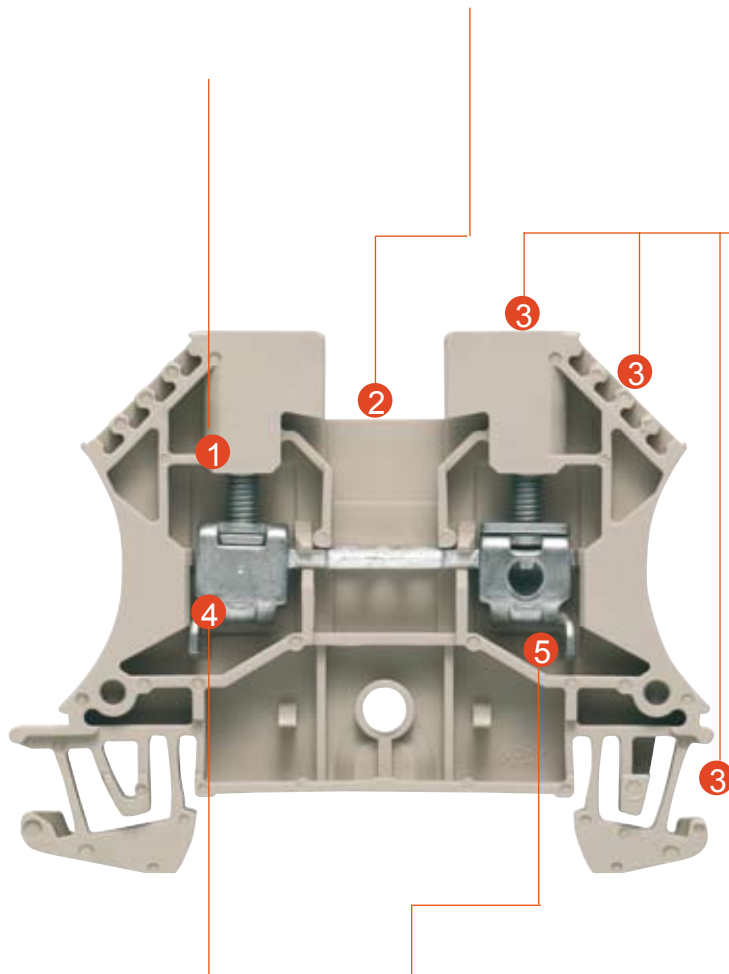
- Klembøyle laget av herdet stål
- Strømskinnen av tinnbelagt kopper gir lav gjennomgangsmotstand

2 Lasken, også pluggbare

- Skru- eller pluggbare lasker tilgjengelig
- 2 til 50 polt lask for kundetilpassing, avhenging av tverrsnitt og lasketype
- Knekkbar pol for brolasking

3 Enkel i bruk

- Kan monteres og fjernes fra skinnen fra begge sider av klemmen
- Umistelig skrue
- Føringshylse som gir støtte for skrutrekkeren
- Alle deler i kapslingen er umistelige
- Utallige merkemuligheter



4 Sikker kontakt

- W-serien har elektrisk og mekanisk funksjon skilt med klembøyle i stål og strømskinne i kopper for lav gjennomgangsmotstand
- Vedlikeholdsfri kobling, ingen ettertrekking
- Vibrasjonssikker kobling, mange W-terminaler er sertifisert for jernbanebruk ihht. EN61373

5 Sikker i bruk

- Berøringssikker med tilsluttet leder, også ved bruk av lask.
- Klemmen leveres med åpen klembøyle. I tillegg har klemmen en sperretapp som forhindrer feil innføring i lukket klembøyle
- Spor på klembøyle og strømskinnen sørger for midtstilt tilkobling av både den minste og den største lederen, samt også for 2 ledere

Wemid isolasjonsmateriale

- Selvslukkende iflg UL 94: V0
- Temperaturstabil: 120 0C
- Krypstrømsikker : CTI > 600
- Kadmium-, fosfor- og halogenfri flammebeskyttelse
- Uten giftige avgasser

Lik profil

- Samme fysiske mål for tverrsnitt fra 2,5...10mm²
- Standardisert tilbehør for effektiv logistikk
- Enkel planlegging

Standarder og direktiver

Sikkerheten ved Weidmüller klemmer er ivaretatt igjennom

- Typetester ihht. IEC 60947-7-1/-2/-3
- Weidmüllers eget testregime
- Nasjonale og internasjonale godkjenninger
- ATEX godkjenninger